

OPIS TECHNICZNY

Tytuł projektu: Zabezpieczenie przeciwpożarowe lasów w obrębie leśnym Bratkowice poprzez remont połączone z modernizacją dróg leśnych -dojazdów pożarowych

Lokalizacja : droga nr 30 w leśnictwie Czarna od km0+00 do km 1+498

Inwestor : Nadleśnictwo Głogów Małopolski
36-060 Głogów Młp. ul. Fabryczna 56.

NADLEŚNICTWO GŁOGÓW
ul. Fabryczna 56, 36-060 Głogów Młp.
tel. 851-63-45

NADLEŚNICTWO GŁOGÓW
[Signature]
mgr inż. Jerzy Jurek

Sporządził :

mgr inż. *[Signature]* Kocha
36-060 Głogów Młp.
ul. Fabryczna 26
tel. 851-63-45

1. Wymogi parametry techniczne leśnych dróg p - poż.

1.1. Wymogi ogólne

Dla potrzeb ochrony przeciwpożarowej terenów leśnych sieć dróg leśnych powinna zapewniać:

- szybki dojazd jednostek ratowniczych i potrzebnego sprzętu do terenów leśnych objętych pożarem,
- dowóz sprzętu i środków gaśniczych z baz sprzętu do miejsca pożaru,
- operatywne działanie sprzętu pożarniczego, zwłaszcza samochodów pożarniczych w trakcie akcji ratowniczej,
- sprawny dojazd do punktów czerpania wody istniejących przy naturalnych i sztucznych zbiornikach.

Wymogi dotyczące dróg leśnych reguluje Rozporządzenie Ministra Środowiska z dnia 22 marca 2006 r. w sprawie szczegółowych zasad zabezpieczenia przeciwpożarowego lasów.

Drogi leśne, wykorzystywane jako drogi dojazdowe pożarowe, powinny być oznakowane i utrzymane w sposób zapewniający ich przejezdność. Drogi spełniające funkcję dróg dojazdowych pożarowych, budowane lub przebudowywane powinny mieć następujące parametry:

- nawierzchnię gruntową lub utwardzoną o nośności co najmniej 10 ton i nacisku na oś 5 ton,
- promienie na zjazdach co najmniej 11 m,
- odstęp między koronami drzew o szerokości co najmniej 6 m, zachowany do wysokości 4 m od nawierzchni jezdni,
- jezdnię o szerokości co najmniej 3 m,
- plac manewrowy o wymiarach co najmniej 20 x 20 m w przypadku drogi bez przejazdu,
- mijanki o szerokości co najmniej 3 m i długości 23 m, położone w odległości nie większej niż 300 m od siebie, z zapewnieniem z nich wzajemnej widoczności.

Odległości pomiędzy dowolnym punktem położonym w lesie a najbliższą drogą spełniającą rolę drogi dojazdowej pożarowej nie powinna przekraczać:

- 750 m dla lasów zaliczonych do I kategorii zagrożenia pożarowego,
- 1500 m dla lasów zaliczonych do II lub III kategorii zagrożenia pożarowego.

Zwarte obszary leśne o powierzchni powyżej 10000 ha zaliczone do I lub II kategorii zagrożenia pożarowego można rozdzielać pasami przeciwpożarowymi, tworzącymi miejsca do prowadzenia działań ratowniczych.

1.2. Prędkość projektowana

Prędkość projektowa dróg leśnych wynosi 30 km/h. W przypadku konieczności zastosowania niższych prędkości projektowych należy przyjmowane rozważania indywidualne (dotyczy łuków pionowych i poziomych oraz widoczności). Niższych prędkości projektowych nie należy stosować na drogach o nawierzchniach umożliwiających rozwijanie prędkości rzeczywistych znacznie przekraczających projektowe.

1.3 Jezdnia

Drogi leśne p. poż. mają jezdnie jednopasmową o szerokości:

- drogi boczne - 3,0-3,5 m z poboczami 0,50-0,75 m

Na drodze leśnej należy zachować wzajemną widoczność pojazdów, a mijanki umożliwiają wymijanie pojazdów. Szerokość jezdni na drogowym obiekcie inżynierskim powinna być nie mniejsza niż przed obiektem.

Długość prostej przejściowej wynosi:

- 30 m dla promieni $R \leq 40$ m,
- 25 m dla promieni $R > 40$ m.

W szczególnych przypadkach można stosować proste przejściowe o dł. 15m. Jezdnia drogi powinna mieć pochylenie poprzeczne umożliwiające sprawny spływ wody.

Pochylenie poprzeczne jezdni powinno wynosić nie mniej niż:

- 2,0% - nawierzchni twardej ulepszonej,
- 3,0% - nawierzchni twardej nieulepszonej,

Jezdnie na odcinku prostym lub na odcinku krzywoliniowym niewymagającym jednostronnego pochylenia poprzecznego, powinna mieć kształt daszkowy lub jednostronny.

1.4. Pobocza

Pochylenie poprzeczne gruntowego pobocza na odcinku prostym lub na odcinku krzywoliniowym o pochyleniu poprzecznym jezdni jak na odcinku prostym powinno wynosić 6%.

Pochylenie poprzeczne gruntowego pobocza na odcinku krzywoliniowym o pochyleniu poprzecznym jezdni innym niż na odcinku prostym powinno wynosić: od 2% do 3% więcej niż pochylenie jezdni.

1.5. Pochylenie skarp

Pochylenia skarp wykopów 1:n nie powinno być większe niż pochylenie bezpieczne wg. normy BN-72/8932-01:

- w skałach litych mało spękanych - ściany pionowe,
- w gruntach spoistych i bardzo spoistych (gliny, iły) - 2:1,
- w skałach spękanych i rumoszach zwietrzałych - 1:1,
- w gruntach mało spoistych oraz rumoszach zwietrzelinowych gliniastych - 1:1,25,
- w gruntach sypkich 1:1,5.

1.6. Niweleta

Niweleta jezdni może składać się z odcinków o stałym pochyleniu, krzywych wypukłych lub krzywych wklęsłych. Niweleta drogi powinna być możliwie dopasowana do ukształtowania terenu, a więc prowadzona w zasadzie po poziomie terenu, z zachowaniem jednak dopuszczalnych pochyłeń podłużnych i dopuszczalnych łuków pionowych.

Drogi winy spełniać następujące wymagania:

- rzędne niwelety jezdni powinny być dopasowane do poziomu krzyżujących się dróg, linii kolejowych, trwałych urządzeń ziemnych i podziemnych; należy również uwzględnić poziom szlaków zrywkowych, składnic, zabudowań w pobliżu drogi,
- niweleta robót ziemnych powinna być wzniesiona co najmniej 1,0 m nad przeciętny poziom wody gruntowej,
- niweleta nawierzchni nad przepustem powinna być wzniesiona najmniej 0,5 m nad jego wierzchem, by zapobiec nadmiernemu jego obciążeniu,
- w terenie równinnym należy dążyć do wyniesienia niwelety robót ziemnych lekko ponad teren (ok. 0,10 m, jeśli podłoże gruntowe jest niewysadzinowe, ok. 0,15 m - na podłożu niepewnym, 0,20 m - wysadzinowym), zwłaszcza na odcinkach bez rowów,
- należy dążyć do minimalizowania ilości robót ziemnych i bilansowania mas

ziemnych z zachowaniem jak najmniejszych przerzutów gruntu.
Nasypany (wysokości ponad 0,5 m) stosuje się głównie na przekroczeniach cieków
Największe dopuszczalne pochylenie podłużne niwelety wynosi 12%.
Na terenach nizinnych nie powinno się stosować pochyłości większych niż 7%.
Na drogach o pochyleniu niwelety ponad 6% na długości ponad 500 m należy
stosować spoczniki o pochyleniu do 4%.

1.7. Mijanki

Mijanki stosuje się na drogach jednopasmowych. Sytuuje się je w odstępach do 300 m tak, by z danej mijanki można było zobaczyć następną. W przypadku, gdy takie odstępy nie zapewniają widoczności, należy mijanki zagęścić. W terenach równinnych, gdy droga leśna usytuowana jest na linii gospodarczej, odległości mijanek mogą być zgodne z odległościami linii oddziałowych. Należy wtedy wspólnie projektować je ze zjazdami.

Szerokość jezdni wraz z mijanką powinna wynosić min. 6,0 m. Ich długość nie licząc skosów powinna wynosić 23 m a szerokość 3 m

1.8 Powierzchniowe odprowadzenie wody

Pochylenia poprzeczne powierzchni korony drogi na odcinkach prostych nie powinny być mniejsze niż 2% dla jezdni i 6% dla poboczy. Na odcinkach przejściowych oraz na łukach poziomych minimalne pochylenie ukośne nie powinno być mniejsze niż 0,7%. W obrębie korpusu drogi zwierciadło wody gruntowej nie powinno sięgać wyżej niż do rzędnej położonej 1,0 m poniżej najniższego punktu spodu konstrukcji nawierzchni.

1.9. Rowy przydrożne

Rów przydrożny wykonuje się w kształcie:

- trapezowym o szerokości dna co najmniej 0,4 m, nachyleniu skarp od 1:1 do 1:3 oraz głębokości dostosowanej do warunków terenowych,
- trójkątnym z dnem wyokrąglonym łukiem kołowym o promieniu 0,5 m, nachyleniu skarpy wewnętrznej 1:3, skarpy zewnętrznej od 1:3 do 1:10 oraz głębokości dostosowanej do warunków terenowych

1.10. Przepusty drogowe

Przepusty należy stosować w miejscach gdzie droga przecina:

- naturalne spływy wód powierzchniowych małymi rzekami i potokami,
- naturalne duże spływy wód powierzchniowych brzdami terenu, jarami okresowo suchymi i ciekami lub małymi strugami,
- duże spływy rowami istniejącymi bądź projektowanymi.

Kąt między osią przepustu a osią korony drogi nie powinien być mniejszy od 60°

Przepusty wykonuje się w kształcie :

- prostokątnym - najmniejsze wymiary w świetle 600 mm x 800 mm,
- kołowym - najmniejsza średnica wewnętrzna wynosi 600 mm,
- łukowym - najmniejsza wysokość 600 mm,
- łukowo - kołowym - najmniejsza wysokość 600 mm,
- inne dopuszczone do stosowania w budownictwie drogowym.

W przypadku odprowadzania wody z rowów dopuszcza się przepusty o innych średnicach minimum 400 mm. Najmniejsze wymiary przepustów podane j.w. stosuje się do przepustów o długości mniejszej od 10,0 m.

Dla przepustów o długości od 10,0 m do 20,0 m wartości te należy zwiększyć o 35%, a dla długości ponad 20,0 m zwiększyć o 50%.

2.Opis planowanych robót

Dla wszystkich dróg leśnych p. pożarowych przyjęto tą samą konstrukcję nawierzchni drogowej i technologie wykonania robót

2.1.Konstrukcja nawierzchni

- warstwa odsączająca (odcinająca) z piasku gr. 10 cm
- dolna warstwa podbudowy z tłuczni kamienno-gr. 20 cm
- górną warstwę podbudowy z tłuczni kamienno-gr 8 cm

2.2 Odwodnienie

Na całej długości remontowanej i modernizowanej drogi p.poż. przewiduje się wykonanie rowów przydrożnych obustronnych o przekroju trapezowym i szerokości dna co najmniej 0,4 m, nachyleniu skarp 1:3 oraz głębokości dostosowanej do warunków terenowych. Całkowita długość rowów do wykonania 2 996 mb

Nie przewiduje się przebudowy istniejących przepustów drogowych ,których stan określono jako dobry a jedynie ich odmulenie.

2.3.Opis robót

- wyprofilowanie mechaniczne podłoża
- mechaniczne zagęszczenie podłoża przy pomocy walców drogowych
- dowiezenie i rozścielenie piasku jako warstwy odcinającej i jego zagęszczenie
- dowiezenie i rozścielenie kruszywa na podbudowę dolną i na odpowiednią grubość i zagęszczenie mechaniczne
- dowiezenie i rozścielenie kruszywa na podbudowę górną na odpowiednią grubość , wyprofilowanie i zagęszczenie mechaniczne
- wykonanie rowów przydrożnych (obustronnych)
- plantowanie i zagęszczanie poboczy

2.4. Mijanki

Przewiduje się wykonanie 3 mijanek w odstępach do 300 m tak, by z danej mijanki można było widzieć następną. Długość mijanki 23 mb a szerokość 3m. Konstrukcja nawierzchni mijanek została przyjęta tak sama jak powyżej tj. dla korony drogi. Rozmieszczenie mijanek zgodnie z załączonym planem sytuacyjnym

2.5 Rodzaje materiałów

Kruszywo łamane:PN-B-11112

- tłużeń o uziarnieniu 31,5/63 mm.
- kliniec o uziarnieniu 4/31,5 mm.
- kruszywo drobne (miał kamienny) o uziarnieniu 0,075/4 mm
- piasek PN-B-11113

WYKONAWCA
Zakład Budowlany
ul. Mickiewicza 26
36-080 Głogów Młp
tel. 851-63-45

N.A. Dąbrowski
mgr inż. Jerzy Dąbrowski

inż. Bogdan Kocho

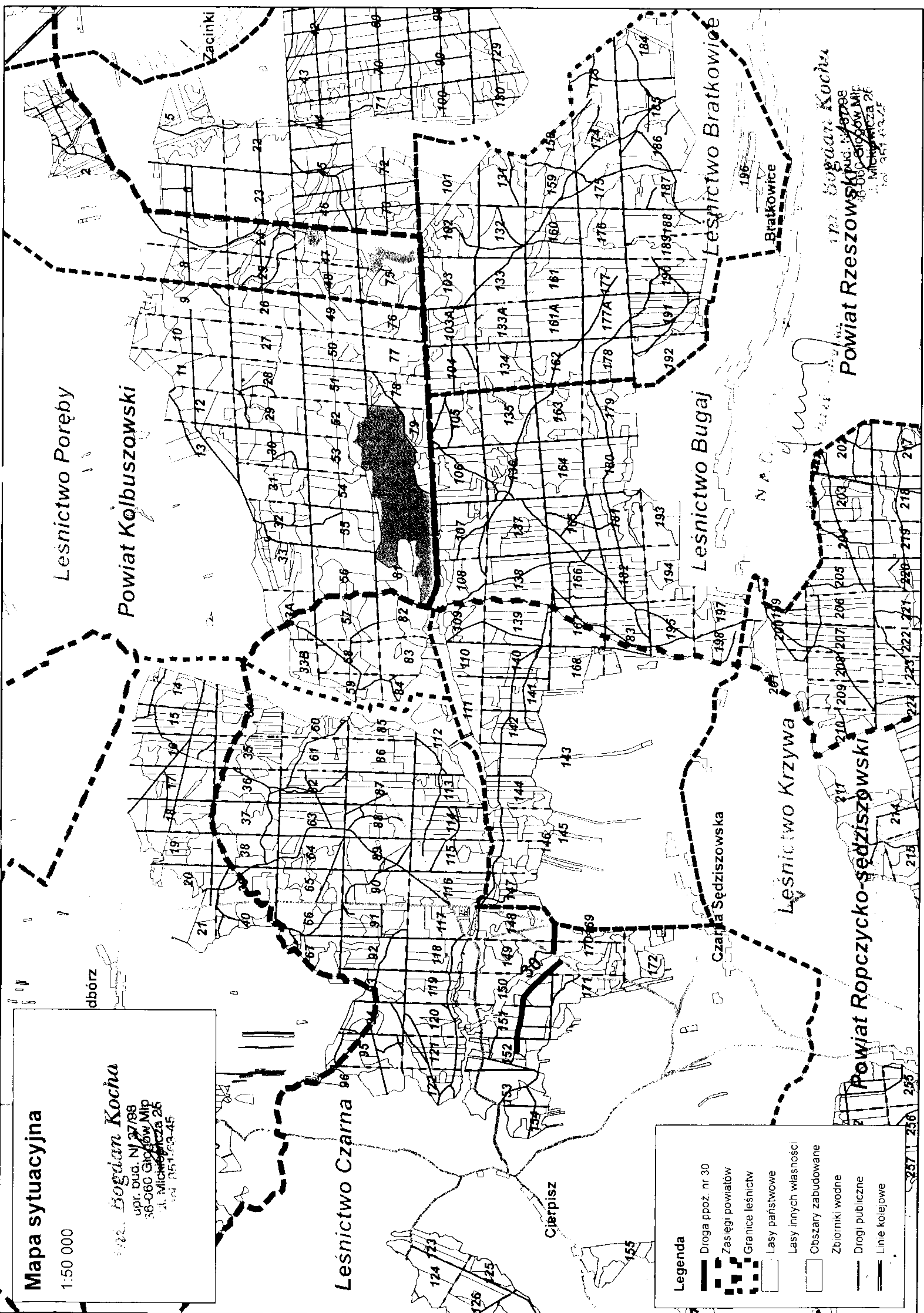
upr. bud. Nr 37/88
36-080 Głogów Młp
ul. Mickiewicza 26
tel. 851-63-45

Mapa sytuacyjna

1:50 000

mgr. **Bogdan Kocha**

ul. bud. Nr 27/98
36-060 Głogów Mip
ul. Mickiewicza 26
tel. 051 63-45



Legenda

- Droga ppoż. nr 30
- Zasięgi powiatów
- Granice leśnictw
- Lasy państwowe
- Lasy innych własności
- Obszary zabudowane
- Zbiorniki wodne
- Drogi publiczne
- Linie kolejowe

mgr. **Bogdan Kocha**
ul. bud. Nr 27/98
36-060 Głogów Mip
ul. Mickiewicza 26
tel. 051 63-45

Powiat Rzeszowski

Powiat Ropczycko-sędziszowski

Lesnictwo Bugaj

Czarna Sędziszowska

Lesnictwo Krzywa

Lesnictwo Bratkowice

Bratkowice

Lesnictwo Czarna

Cierpisz

Powiat Kolbuszowski

Lesnictwo Poręby

dbórz

Zacinki

257

256



255

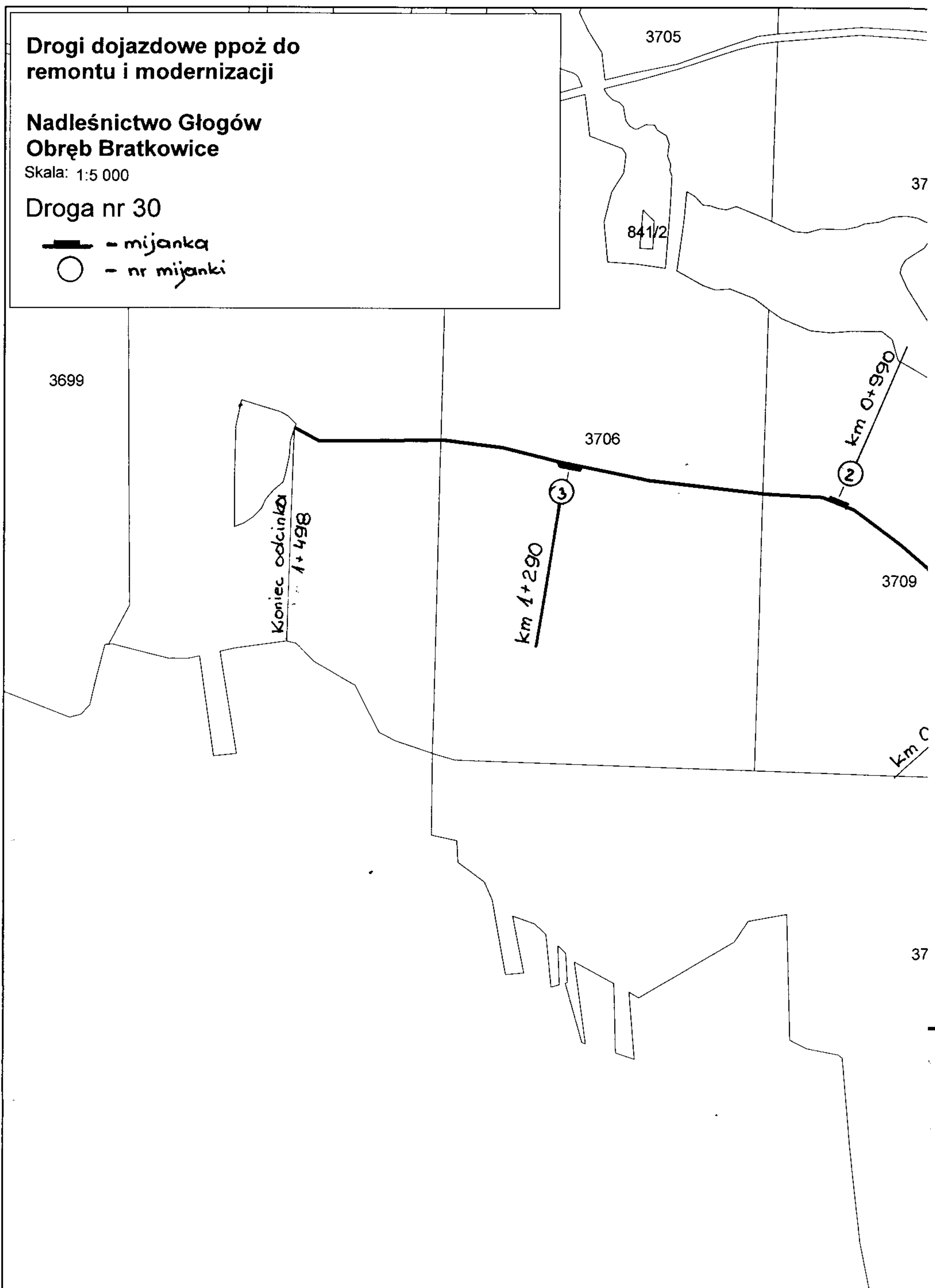
**Drogi dojazdowe ppoż do
remontu i modernizacji**

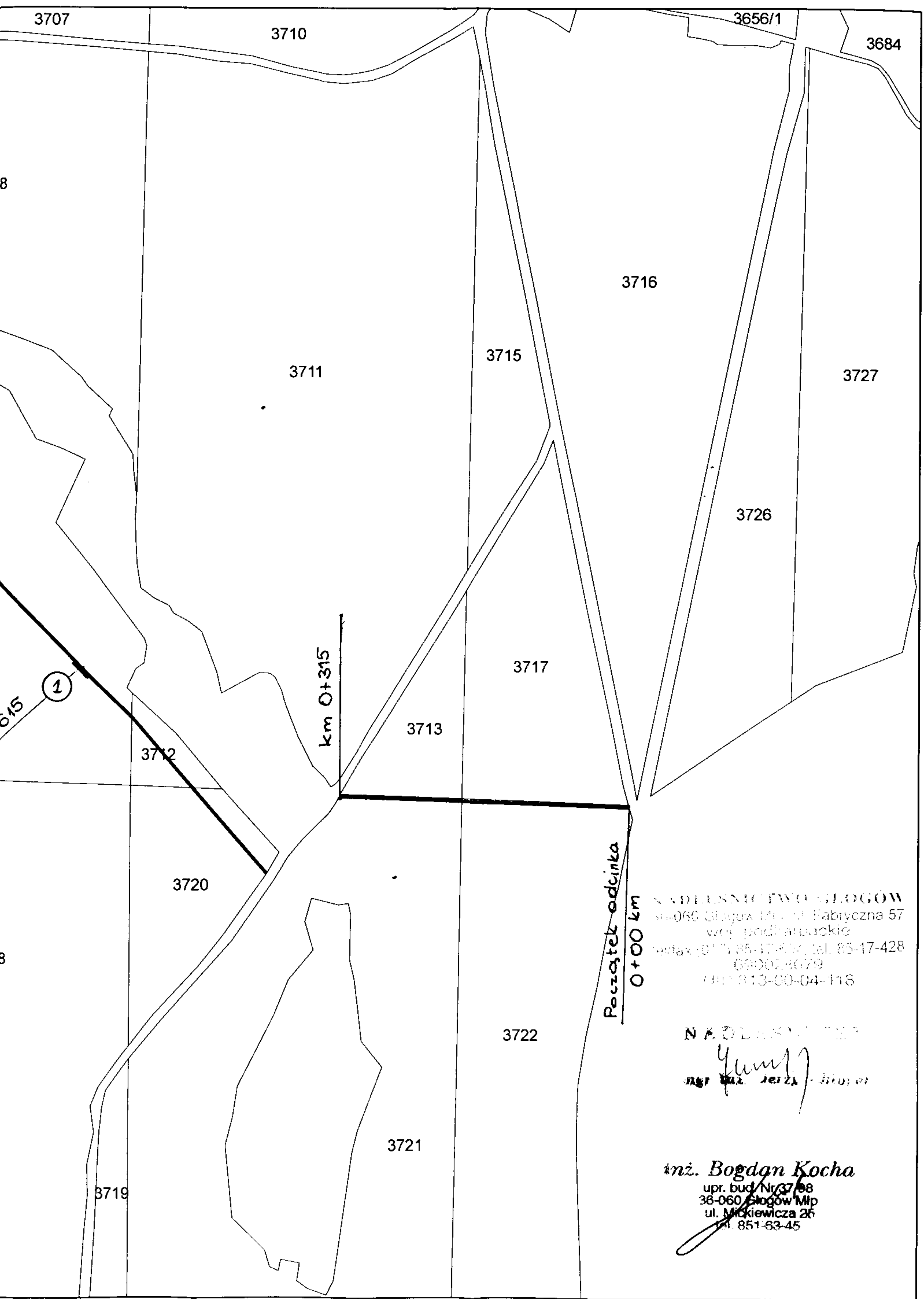
**Nadleśnictwo Głogów
Obręb Bratkowice**

Skala: 1:5 000

Droga nr 30

-  - mijanka
-  - nr mijanki

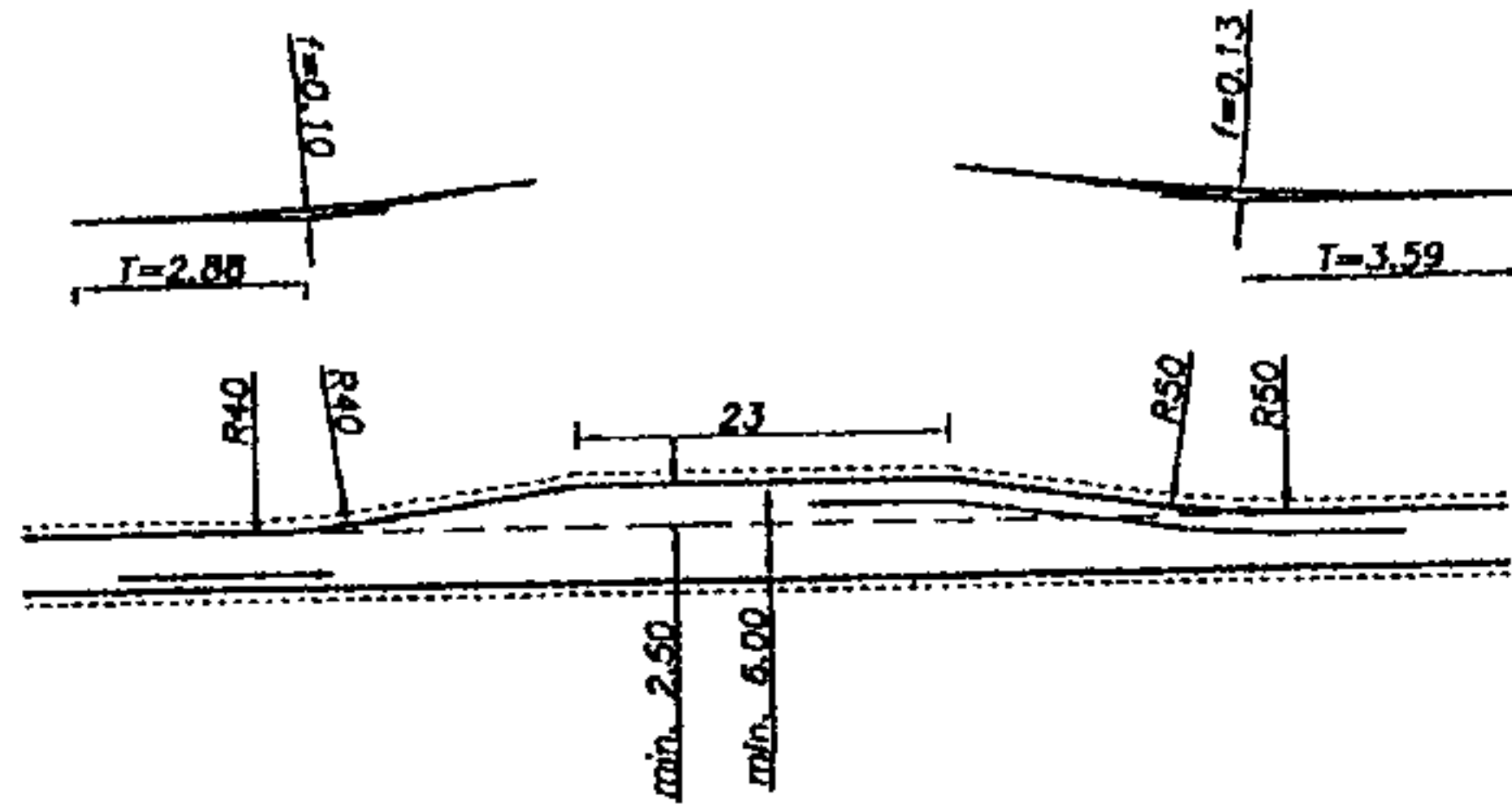




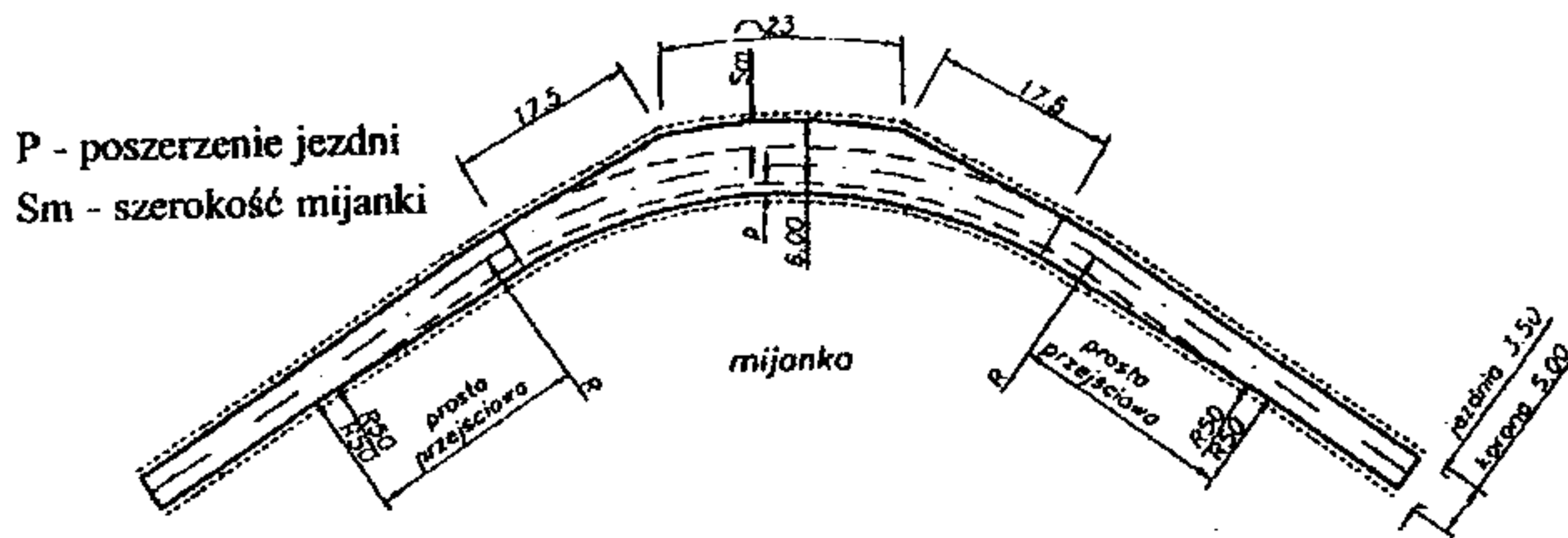
NADLEŚNICTWO GŁOGÓW
ul. 060 Głogów 17-19 Fabryczna 57
woj. podkarpackie
tel/fax: 017 85-17-414, tel. 85-17-428
69002-6679
ul. 813-00-04-118

N A D L E Ś N I C T W O G Ł O G Ó W
[Signature]
mgr inż. Jerzy Jurek

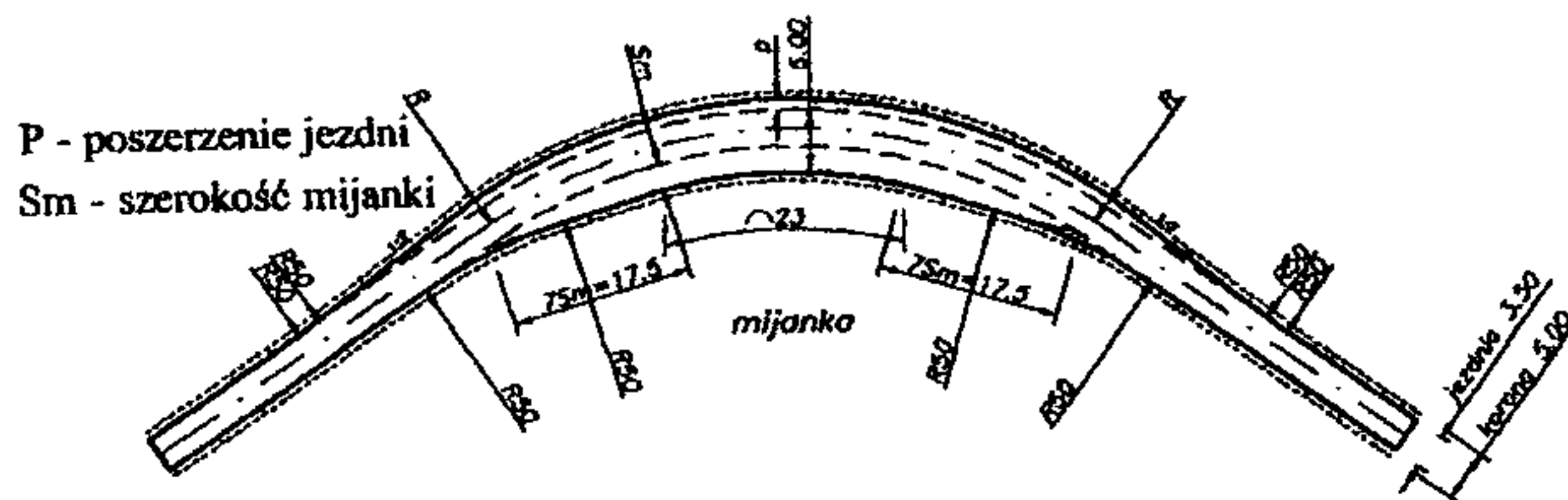
inż. *Bogdan Kocho*
upr. bud/Nr 37/88
38-060 Głogów Mlp
ul. Mickiewicza 26
tel. 851-63-45



Rys.1. Mijanka drogowa na odcinku prostym



Rys.2. Mijanka drogowa na zewnętrznej stronie łuku



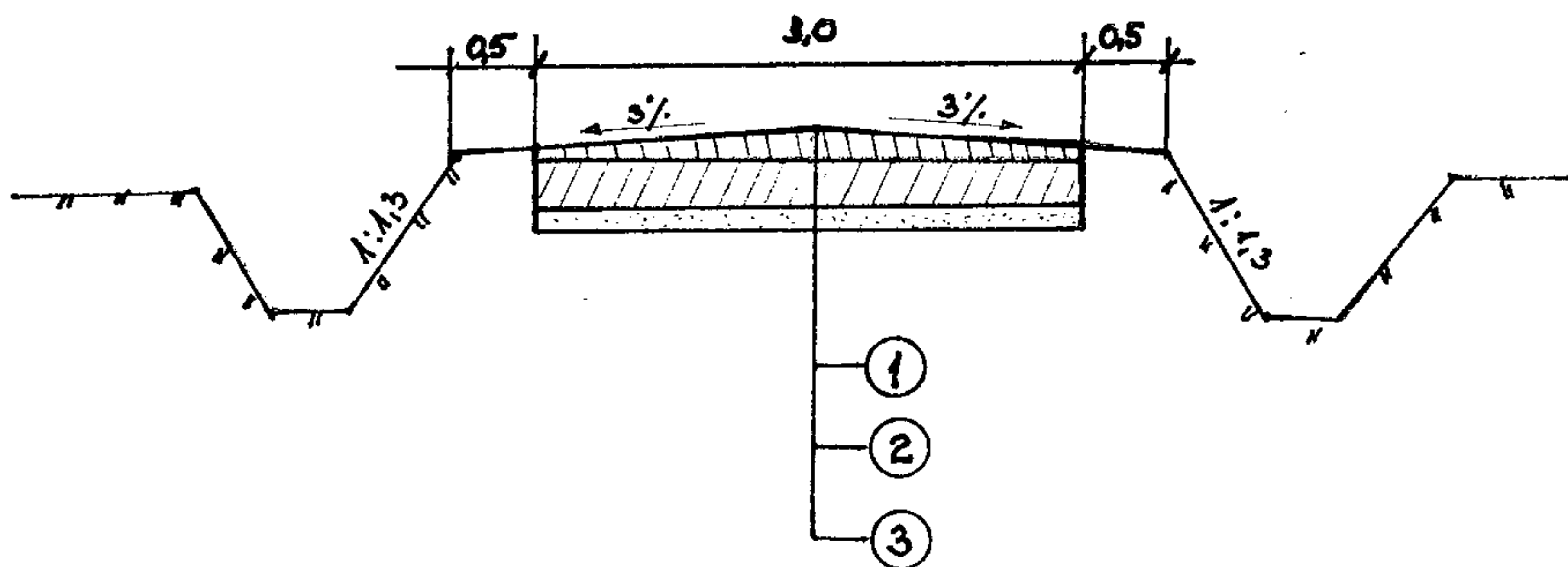
Rys.3. Mijanka drogowa na wewnętrznej stronie łuku

NADLESNICTWO GŁOGÓW
 36-060 Głogów Mlp. ul. Fabryczna 57
 woj. podkarpackie
 tel/fax (017) 85-17-694, tel. 85-17-427
 600028679
 NIP 813-00-04-118

NADLESNICTWO
Jerzy
 mgr inż. Jerzy (Jitopei)

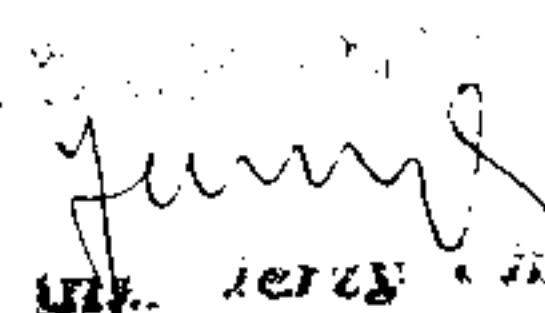
inż. Bogdan Kocha
 upr. bud. Nr 37/98
 36-060 Głogów Mlp
 ul. Mickiewicza 26
 tel. 851-83-45

Rys.nr7. PRZEKRÓJ NORMALNY
skala 1 : 50

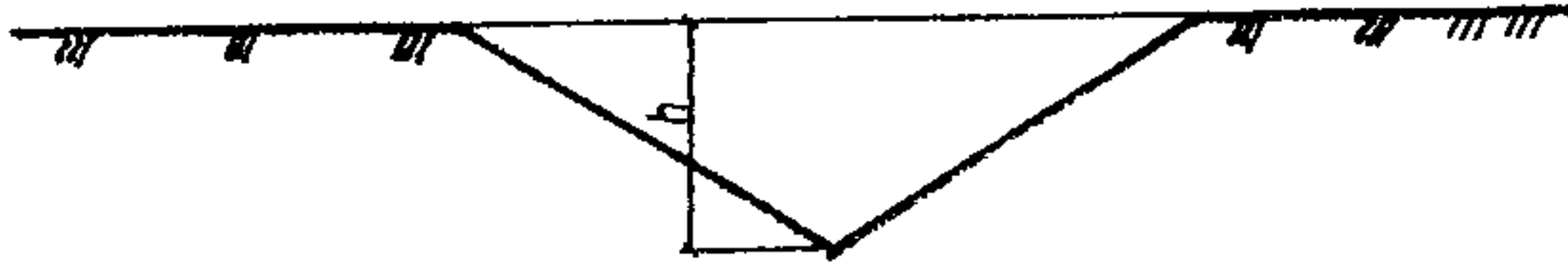


- 1-podbudowa górna gr. 8 cm z tłucznia kamiennego 31,5-63 mm
klinowanego kłińcem 5-20 mm**
2-podbudowa dolna gr 20 cm z tłucznia kamiennego 31,5 -63 mm
3-warstawa odcinająca z piasku gr.10 cm

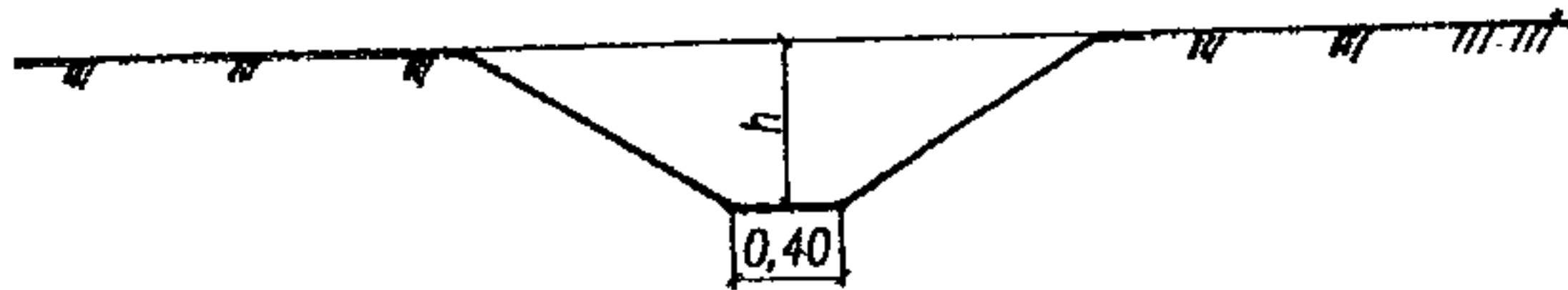
NABIEŚNICTWO GŁOGÓW
36-060 Głogów Miasto - Malinowa 57
wsp. podziemiańskie
telefon 851-63-45, 851-63-42
FAX 851-63-44
CIEPŁOTA 851-63-110

N.A. 30.000.000.000

mgr inż. Jerzy Kozłowski

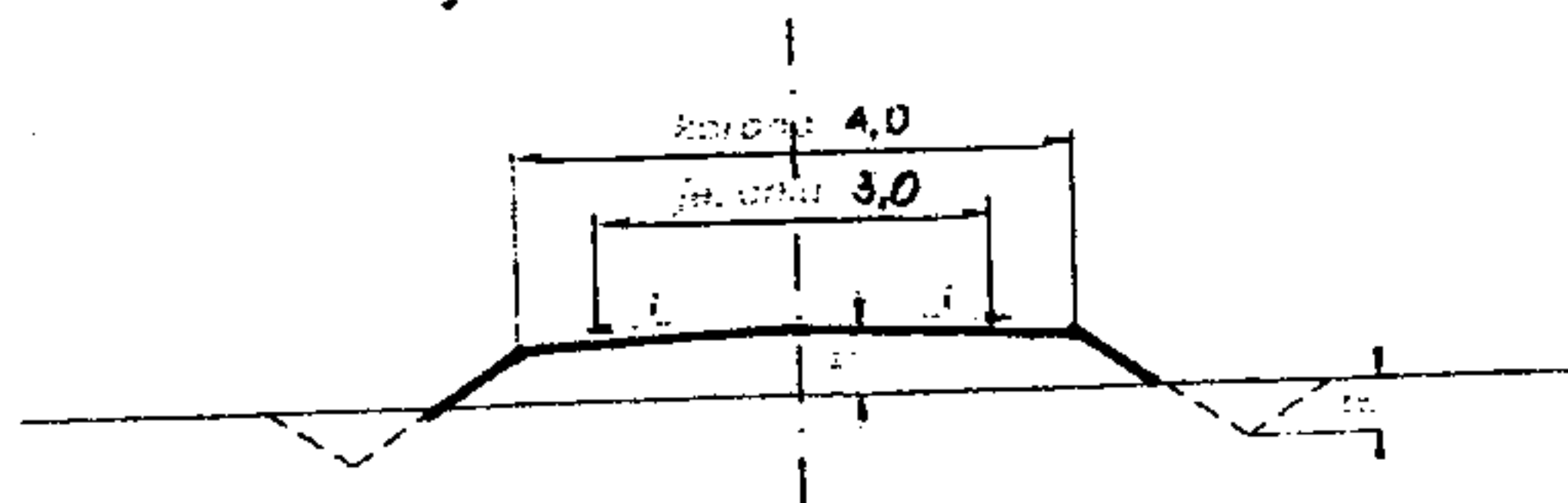
inż. Bogdan Kocha
upr. bud. Nr 37/98
36-060 Głogów Miasto
ul. Mickiewicza 26
tel. 851-63-45



Rys.4. Rów o przekroju trójkątnym



Rys.5. Rów o przekroju trapezowym



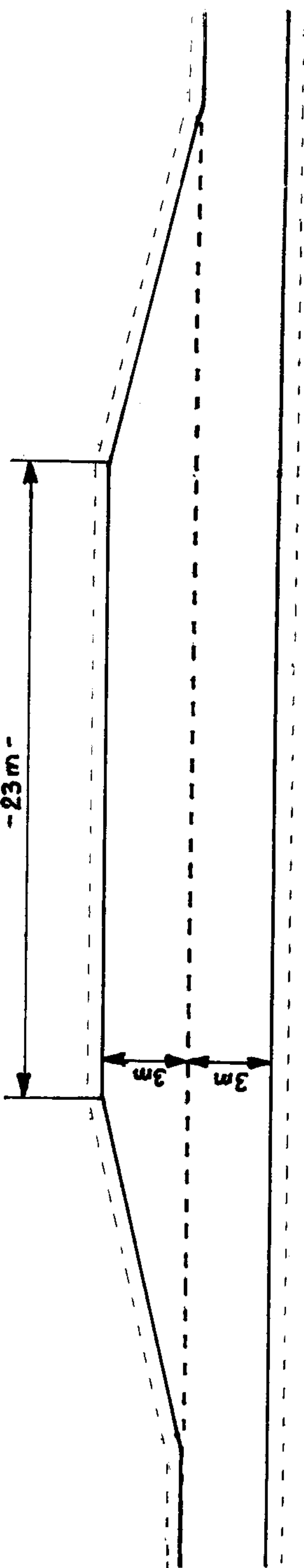
Rys.6. Przekrój drogowy-daszkowy

NADLEŚNICZWO GŁOGÓW
 36-060 Głogów Miasto, Fabryczna 57
 woj. śląski, pow. łódzki
 telefon (042) 631-114, 631-17-428
 telefax (042) 631-118
 GDDK 313 00 00 118

NADLEŚNICZWO
[Signature]
 mgr inż. Jerzy [Signature]

inż. Bogdan Kocho
 upr. bud. Nr 37/98
 36-060 Głogów Miasto
 ul. Mickiewicza 26
 tel. 651-63-45

Rys. nr.8. Mijanka



NADBIENSTWO GŁOGÓW
 ul. Chłopska 4b Fabryczna 57
 48-100 Głogów
 tel. 71 85-17-42
 fax 71 85-17-42
 NIP 813-00-01118

NADBIENSTWO GŁOGÓW
[Signature]
 mgr inż. Jerzy Kłopotek

inż. Bogdan Kocho
 upr. bud. N 2799
 38-060 Głogów, MIP
 ul. Mickiewicza 25
 tel. 85 17 42 15

Skala 1:200